

Motorventil EMV 110-K

3-vägs motordriven fördelningsventil.

Användningsområde

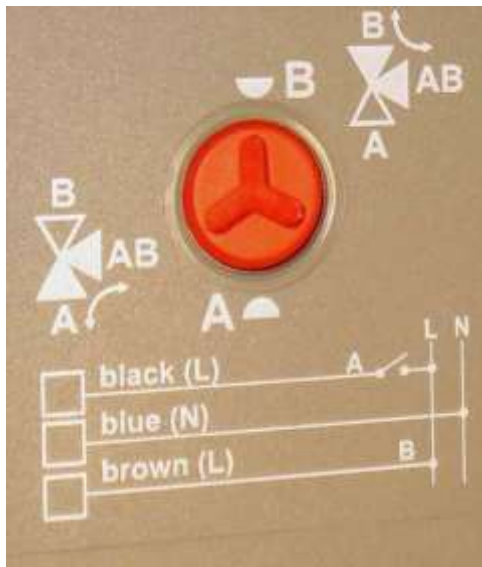
Ett vätskeflöde kan styras till port A eller B alternativt hämtas i port A eller B.

Exempel:

- * Värmepump laddar varmvattenberedare eller radiatorkrets.
- * Solvärme laddas in på två olika nivåer i tank (OBS max 90 °C) .
- * Solvärme fördelas antingen till tank eller pool (OBS max 90 °C).

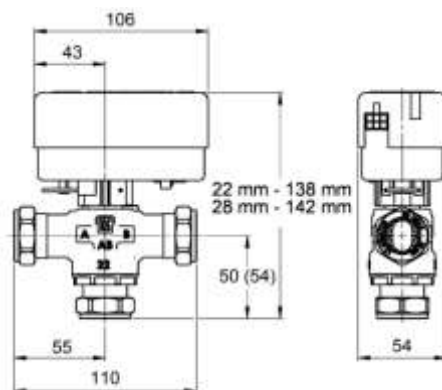
Funktion

När motorn får spänning på svart ledning öppnas port A och B stängs. När spänningen försvinner från svart ledning öppnas port B och A stängs. Brun ledning ska ha ständig fas. Blå ledning till nolla. I strömlöst viloläge är antingen port A eller port B öppen. Motorhuset kan lätt tas av, sprintlås.



Tekniska data

Ventilhus i brons, motorhus i ABS-plast
Röranslutning: 22 (28) mm klämringsskoppl.
Kvs 8,0 m³/h vid 1 bar
Max arbetstryck 1 MPa (10 bar)
Max differenstryck 0,1 MPa (1 bar)
Max vattentemperatur 90 °C
Min vattentemperatur 5 °C
Monteringsläge: ej motor nedåt annars valfritt



Elstyrning: 230 V 50 Hz, 7VA, 3-ledare, längd 2,5 m

Spänning till brun ledare. Styrning på svart ledare, spänning 230 V = A öppen, 0 V = B öppen. Nolla till blå ledare. Öppningstid, motor: ca 8 s

Art. nr. 4753 Ansl. 22 mm klämringsskoppling
Art. nr. 4754 Ansl. 28 mm klämringsskoppling

NILA energi

Nils Larsson
Hökvägen 17
731 42 KÖPING

tfn 070 - 542 97 95
0221 - 200 96
www.koping.net/nila