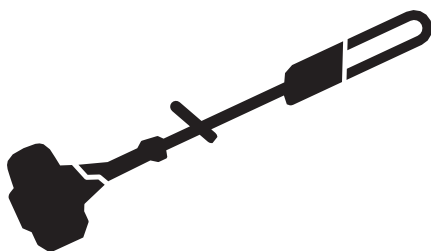
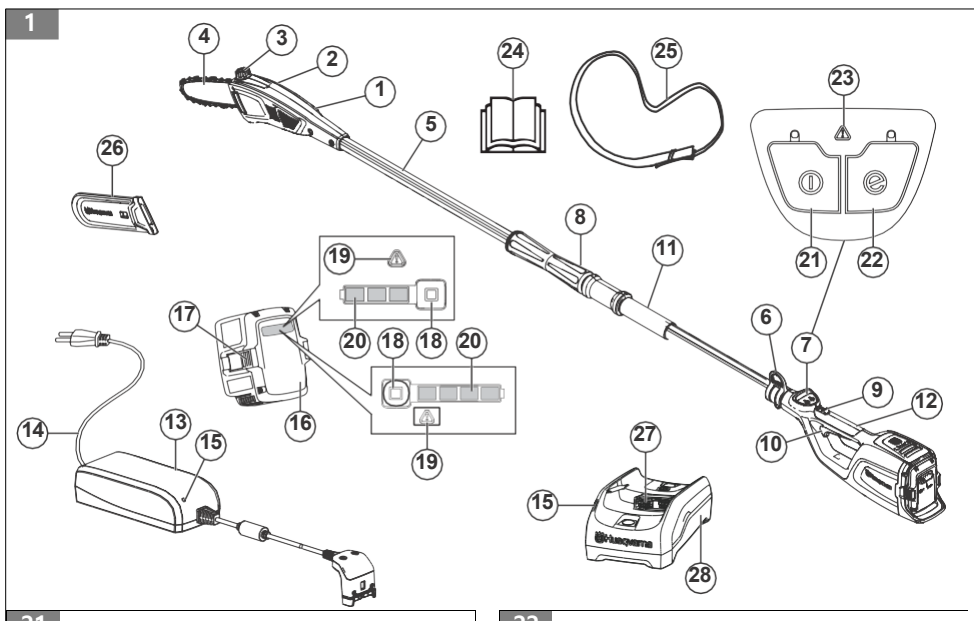




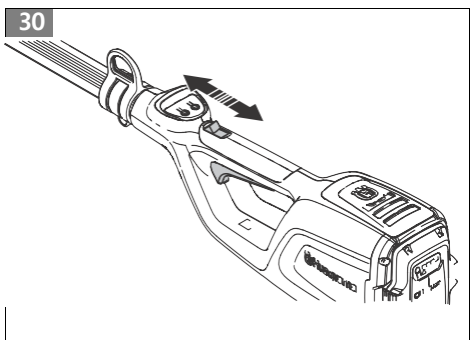
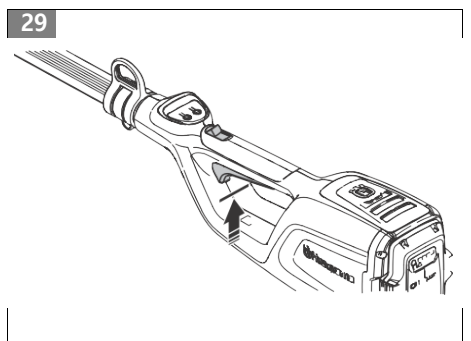
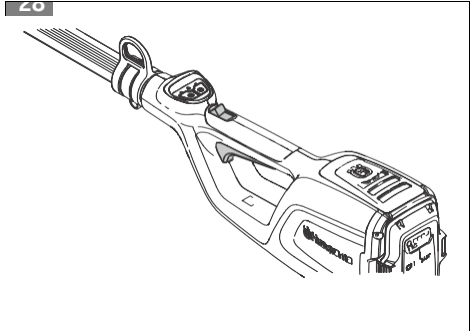
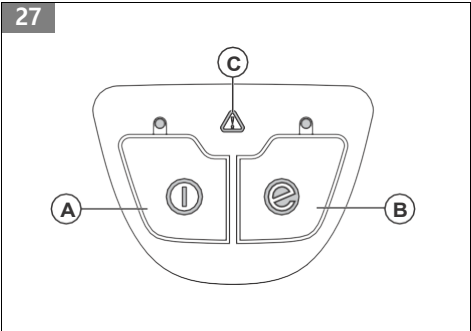
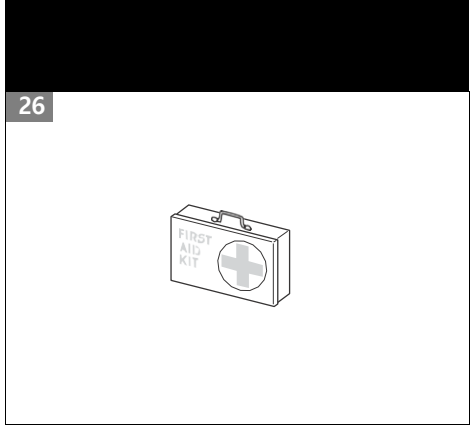
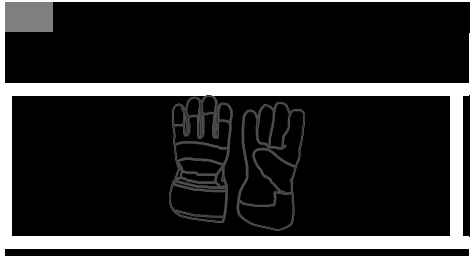
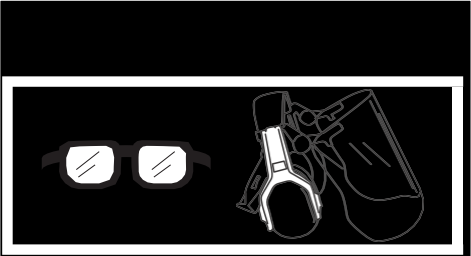
# Husqvarna®

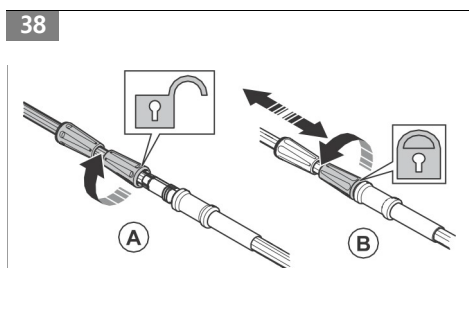
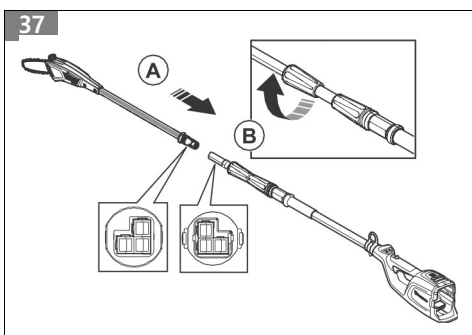
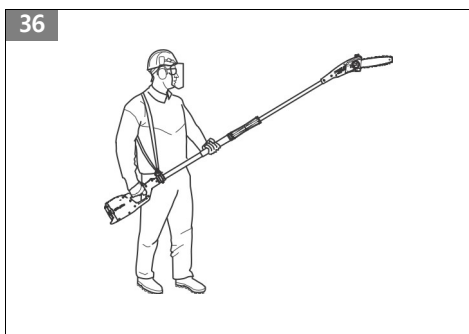
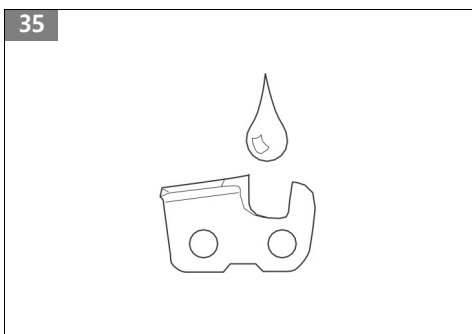
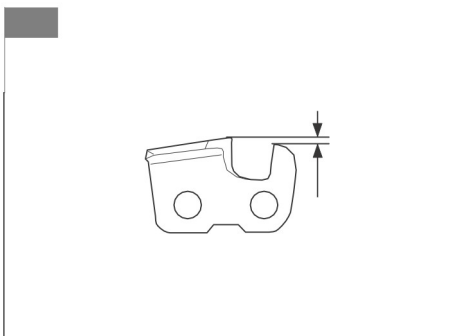
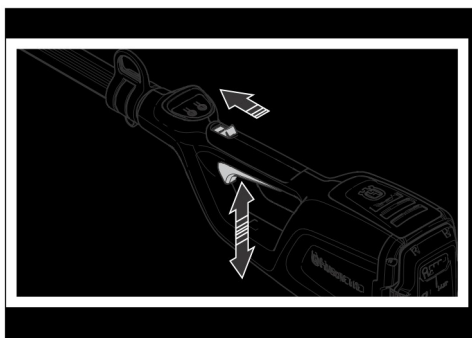


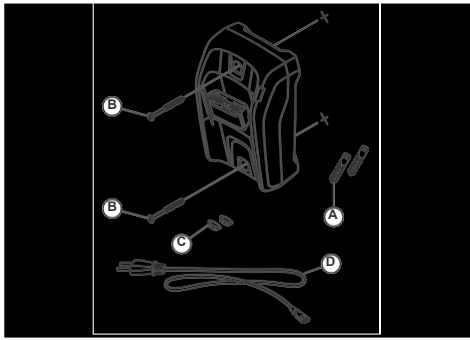
## 120iTK4-P



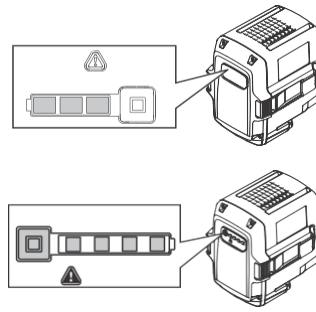
21			22		
2		3		4	
5		6		7	
8		9		10	
11		12		13	
14		15		16	
17		18		19	
20		21		22	



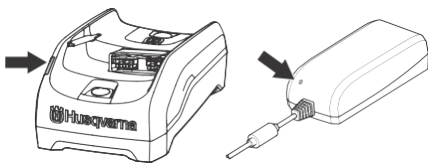




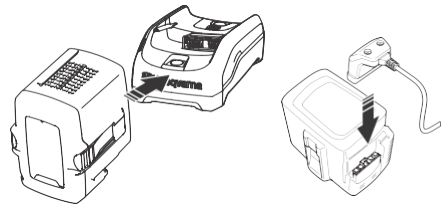
40



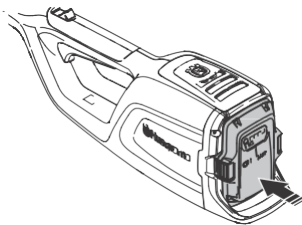
41



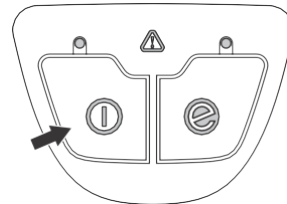
42



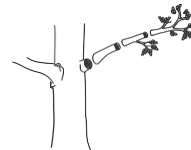
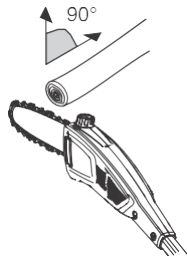
43

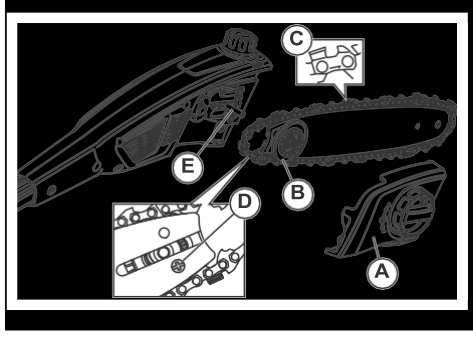
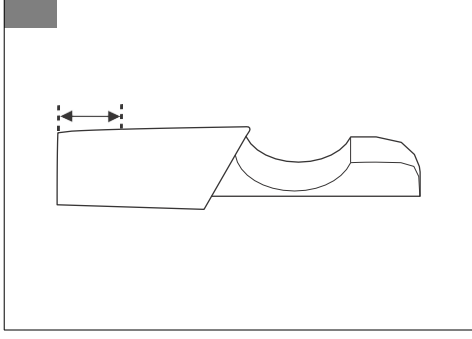
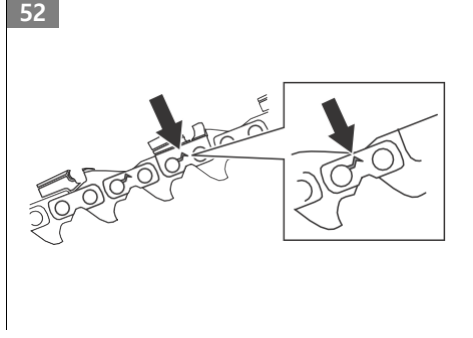
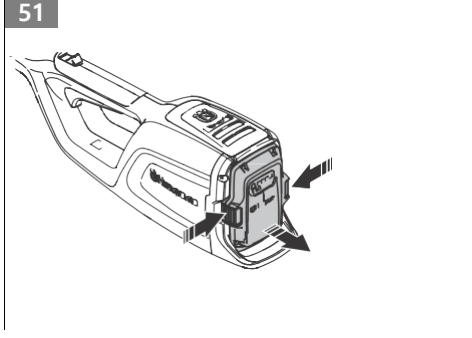
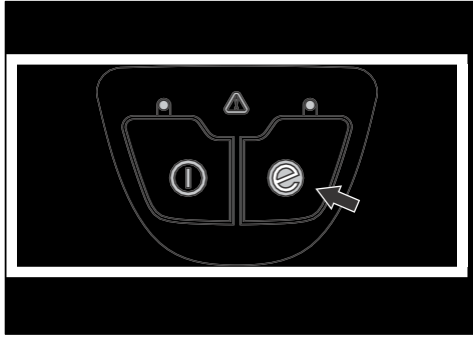
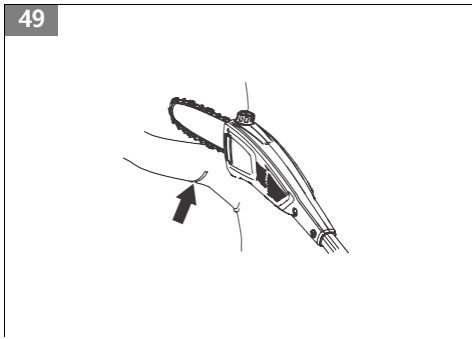
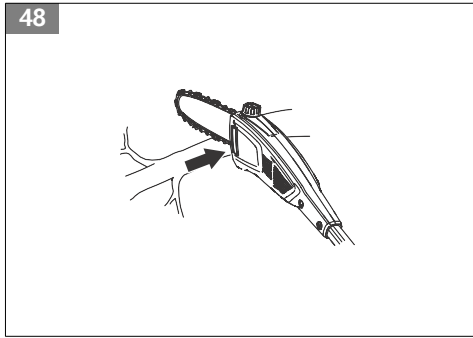
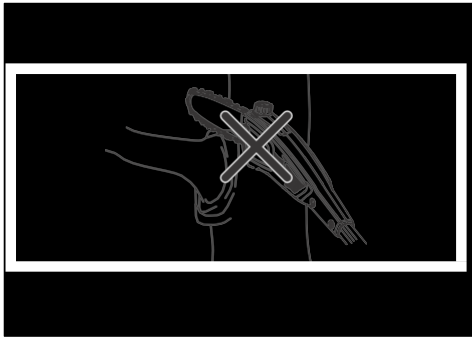


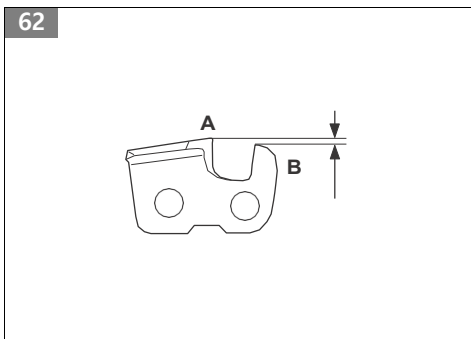
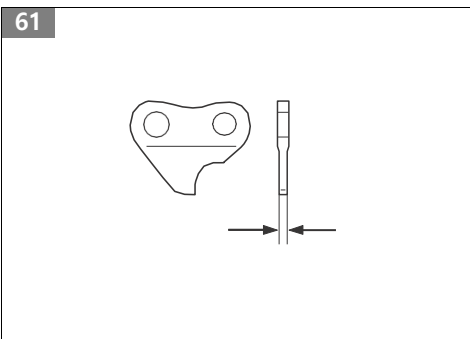
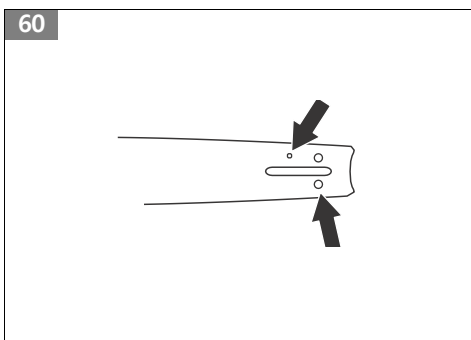
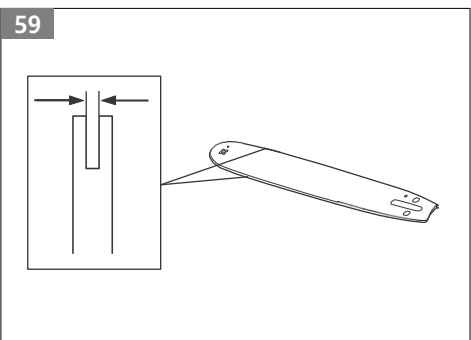
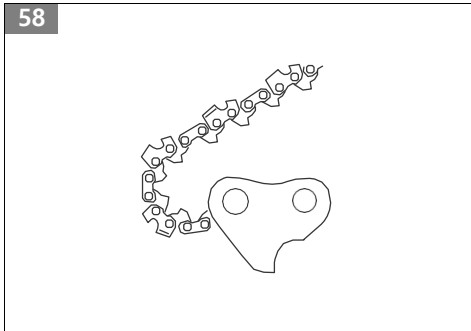
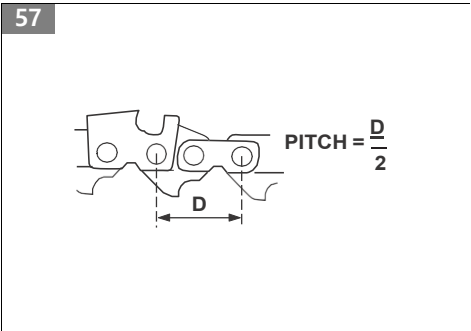
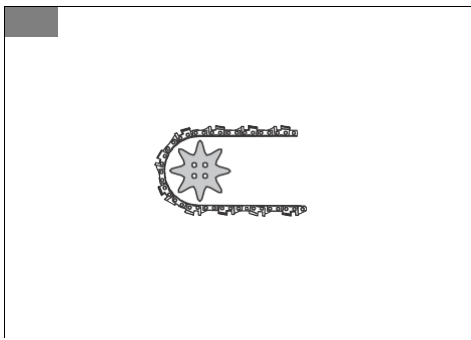
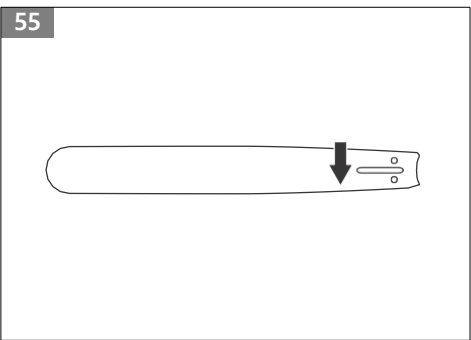
44

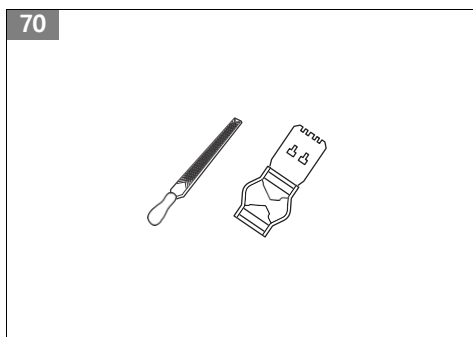
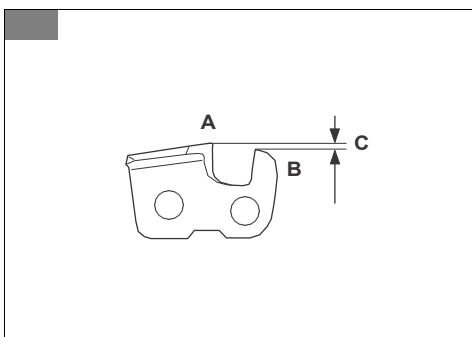
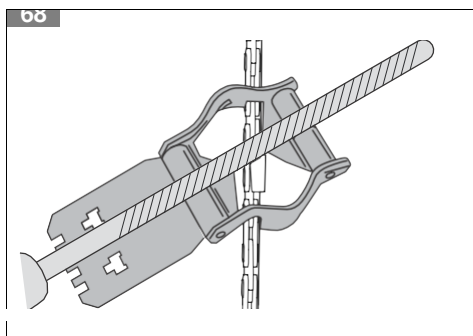
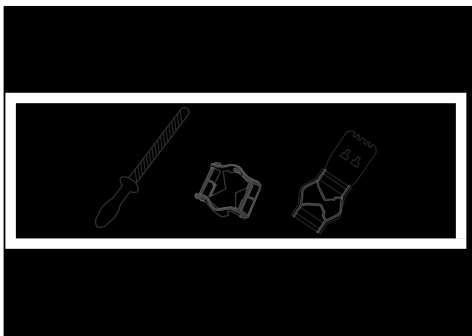
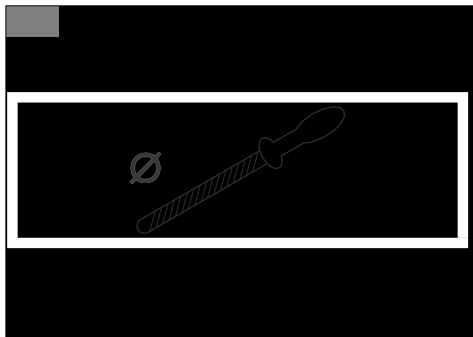
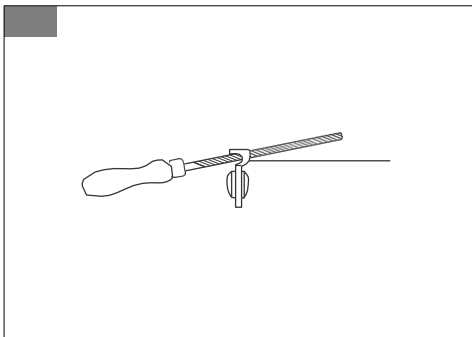
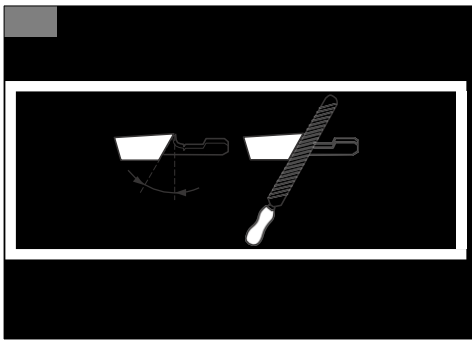


45





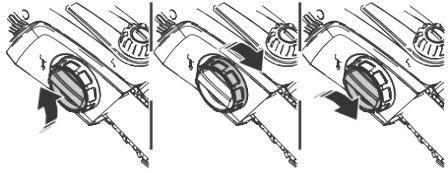




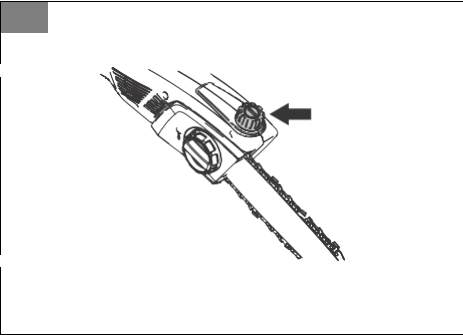
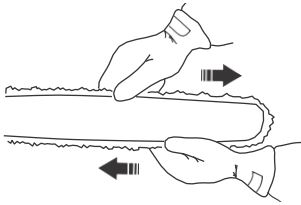
71



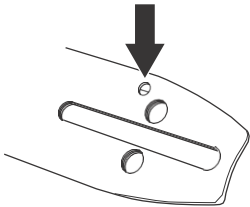
72



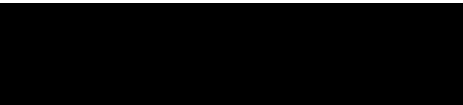
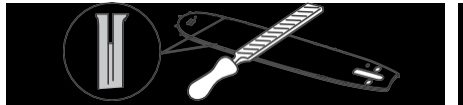
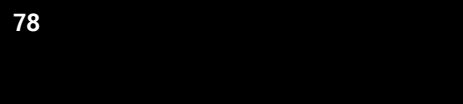
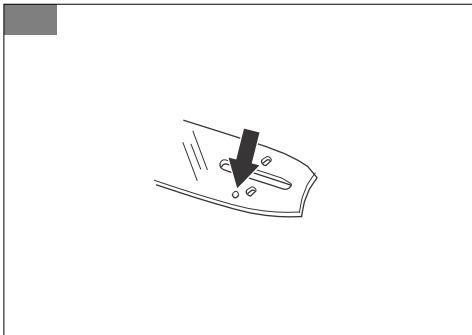
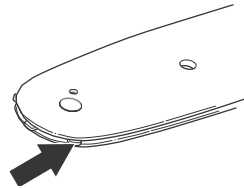
73



75



76





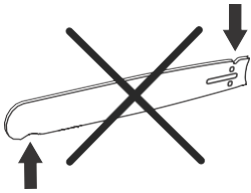
79



80



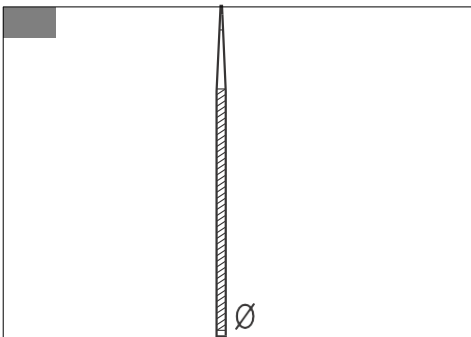
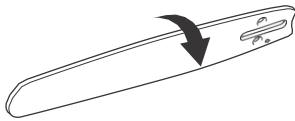
81

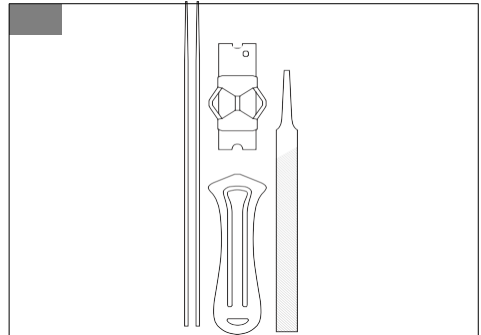
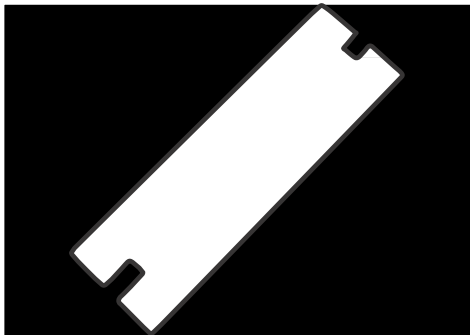
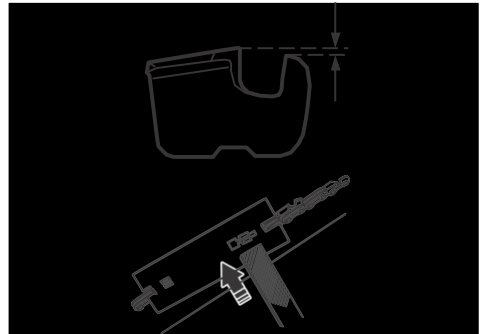
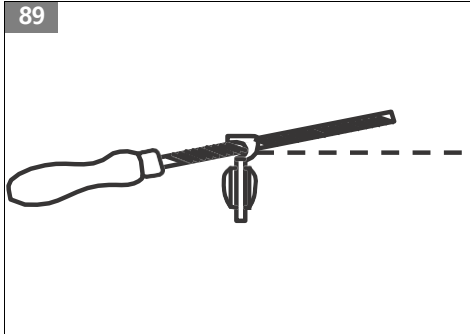
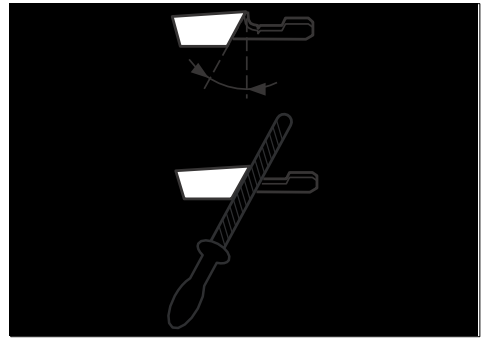
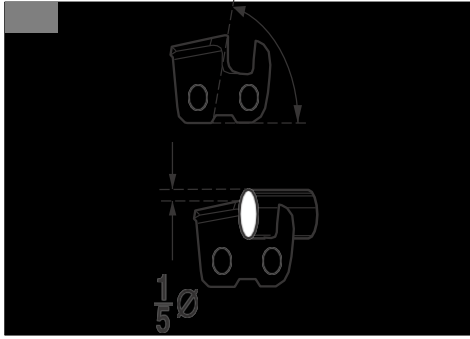


82



83





---

## Innehåll

---

Introduktion .....	216	Felsökning .....	230
Säkerhet .....	217	Transport och förvaring.....	231
Montering.....	224	Tekniska data.....	231
Drift.....	224	Tillbehör.....	232
Underhåll .....	226	Försäkran om överensstämmelse.....	234

---

## Introduktion

---

### Produktbeskrivning

Husqvarna 120iTK4-P är en batteridriven teleskopisk stängsåg.

Arbetet med att öka din säkerhet och effektivitet under användning pågår ständigt. Prata med en serviceverkstad för mer information.

### Produktöversikt

(Fig. 1)

1. Såghuvud
2. Vred för kedjespänning
3. Kedjeoljetank
4. Svärd
5. Axel
6. Upphängningskrok för sele
7. Knappsats
8. Teleskopfunktion
9. Gasreglagespär
10. Gasreglage
11. Främre handtag
12. Bakre handtag
13. Batteriladdare QC80
14. Strömkabel
15. Ström- och varningsindikator
16. Batteri
17. Frigöringsknappar för batteri
18. Knappen batterinivåindikator
19. Varningslampa
20. Batteriindikatorlampa
21. Start-/stopppknapp
22. Knappen SavE
23. Varningslampa
24. Bruksanvisning
25. Sele
26. Transportskydd
27. Koppling
28. Batteriladdare 40-C80

### Symboler på produkten

(Fig. 2)      **WARNING!** Produkten kan vara farlig!  
Slarvigt eller felaktigt användande kan

### Avsedd användning

Använd produkten för att klippa grenar och kvistar.  
Använd inte produkten till annat.

resultera i allvarliga skador eller dödsfall för användaren eller andra. Det är mycket viktigt att du läser och förstår innehållet i bruksanvisningen. Läs igenom bruksanvisningen noggrant och se till att du förstår instruktionerna innan du använder produkten.

(Fig. 3)      Använd skyddshjälm på platser där föremål kan falla ner. Använd godkända hörselskydd. Använd godkänt ögonskydd.

(Fig. 4)      Använd godkända skyddshandskar.

(Fig. 5)      Likström.

(Fig. 6)      Kedjeoljelock.

(Fig. 7)      Produkten eller dess förpackning är inte hushållsavfall. Återvinn den vid en återvinningsstation för elektrisk och elektronisk utrustning.

(Fig. 8)      Produkten överensstämmer med gällande EG-direktiv.

(Fig. 9)      Märkspänning, V

(Fig. 10)      Utsätt inte för regn.

(Fig. 11)      Håll händerna borta från klingan (endast för stånghäcksax).

(Fig. 12)      Teleskopfunktion.

(Fig. 13) Vrid åt vänster för att lossa vredet, och vrid åt höger för att dra åt vredet.

(Fig. 14) Denna produkt överensstämmer med gällande brittiska direktiv.

(Fig. 18)

Produkten är inte elektriskt isolerad. Om produkten kommer i kontakt med eller i närheten av spänningsförande ledningar kan detta resultera i dödsfall eller allvarlig skada. Elektricitet kan överföras från en punkt till en annan med en så kallad spänningsbåge. Ju högre spänningen är, desto längre kan elektriciteten överföras. Elektricitet kan även överföras genom grenar och andra föremål, särskilt om de är blöta. Håll alltid ett avstånd på minst 10 meter mellan produkten och spänningsförande ledningar och/eller föremål som är i kontakt med dem. Om du måste arbeta med kortare säkerhetsavstånd ska du alltid kontakta aktuellt kraftbolag för att säkerställa att spänningen är frånslagen innan du påbörjar ditt arbete.

Användaren av produkten måste under arbetets gång se till att inga människor eller djur kommer närmare än 15 meter.

(Fig. 19)

Typskylten visar serienumret. **yyyy** är produktionsåret, **ww** är produktionsveckan och **xxxx** är serienumret.

**Notera:** Övriga på produkten angivna symboler/dekaleringar avser specifika krav för certifieringar på vissa marknader.

(Fig. 16) Använd och förvara endast batteriladdaren inomhus.

(Fig. 17) Dubbelisolerad.

## Symboler på batteriet och/eller på batteriladdaren

(Fig. 20)

Återvinn produkten vid en återvinningsstation för elektrisk och elektronisk utrustning. (Gäller endast Europa)

(Fig. 15)

Transformator med automatisk säkerhetsanordning.

## Produktansvar

Enligt lagstiftningen för produktansvar ansvarar vi inte för skador som vår produkt orsakar om:

- produkten repareras felaktigt
- produkten repareras med delar som inte kommer från tillverkaren eller inte har godkänts av tillverkaren
- produkten har ett tillbehör som inte kommer från tillverkaren eller inte har godkänts av tillverkaren
- produkten inte repareras vid ett godkänt servicecenter eller av en godkänd person.

## Säkerhet

### Säkerhetsdefinitioner

Varningar, försiktighetsåtgärder och anmärkningar används för att betona speciellt viktiga delar i bruksanvisningen.



**VARNING:** Används om det finns risk för skador eller dödsfall för användaren eller kringstående om anvisningarna i bruksanvisningen inte följs.



**OBSERVERA:** Används om det finns risk för skada på produkten, annat material eller det angränsande området om anvisningarna i bruksanvisningen inte följs.

**Notera:** Används för att ge mer information som är nödvändig i en viss situation.

### Allmänna säkerhetsanvisningar



**VARNING:** Läs varningsinstruktionerna nedan innan du använder produkten.

- För att undvika ofrivillig start av maskinen ska batteriet avlägsnas.
- Denna produkt är ett farligt verktyg om du inte är försiktig eller om du använder produkten felaktigt. Den här produkten kan orsaka allvarlig eller livshotande skada för användaren och andra.
- Använd inte produkten om den ändras från dess första specifikation. Byt inte ut en del av produkten

utan tillverkarens godkännande. Använd endast reservdelar som godkänts av tillverkaren. Skador eller dödsfall är ett möjligt resultat av felaktigt underhåll.

- Kontrollera produkten före användning. Se *Säkerhetsanordningar på produkten på sida 221* och *Underhåll på sida 226*. Använd inte en defekt produkt. Utför de säkerhets-, underhålls- och serviceinstruktioner som beskrivs i denna bruksanvisning.
- Barn ska övervakas för att garantera att de inte leker med produkten. Låt aldrig barn eller andra personer som inte utbildats i handhavande av produkten och/eller batteriet använda eller underhålla den. Lokala föreskrifter kan reglera användarens ålder.
- Förvara produkten i ett låst utrymme för att förhindra åtkomst för barn eller personer som inte är behöriga.
- Förvara produkten oåtkomlig för barn.
- Enhetens ursprungliga utformning får inte under några omständigheter ändras utan tillstånd från tillverkaren. Använd alltid originaltillbehör. Icke auktoriserade ändringar och/eller tillbehör kan medföra allvarliga personskador eller dödsfall för föraren och andra.

**Notera:** Nationella eller lokala lagar kan reglera användningen. Följ givna föreskrifter.

## Allmänna säkerhetsvarningar för elverktyg



**VARNING:** Läs igenom alla säkerhetsinstruktioner och varningar. Om du inte följer varningarna och instruktionerna kan det leda till elektriska stötter, brand och/eller allvarliga skador.

**Notera:** Spara alla varningar och instruktioner som referens. I varningarna syftar termen "elverktyg" på ett verktyg som antingen är anslutet till nätspänningen (med sladd) eller drivs av batteri (sladdlöst).

### Säkerhet i arbetsområdet

- **Arbetsområdet ska hållas välordnat och välbelyst.** I rörliga eller mörka arbetsområden händer det lätt olyckor.
- **Använd inte elverktyg i explosiva miljöer, t.ex. i närvaro av brandfarliga vätskor, gaser eller damm.** Gnistor från elverktyget kan antända damm eller ångor.
- **Håll barn och åskådare på avstånd när du använder elverktyg.** Om du blir distraherad kan du tappa kontrollen.

### Elsäkerhet

- **Elverktygets stickkontakt måste passa i vägguttaget. Modifiera aldrig stickkontakten på något sätt. Använd**

### inga adapterkontakter med jordade elverktyg.

Oförändrade stickkontakter och motsvarande vägguttag minskar riskerna för elektriska stötter.

- **Undvik kroppskontakt med jordade ytor, t.ex. rör, kylare, spisar och kylskåp.** Risken för elektriska stötter ökar om kroppen är jordad.
- **Utsätt inte elverktyg för regn eller vätta.** Om vatten tränger in i elverktyget ökar risken för elektrisk stöt.
- **Använd inte sladden på fel sätt. Använd inte sladden för att bära eller dra elverktyget, eller för att koppla ur elverktyget från uttaget. Håll sladden borta från värme, olja, vassa kanter och rörliga delar.** Skadade eller trassliga sladdar ökar risken för elektrisk stöt.
- **När du använder ett elverktyg utomhus ska du även använda en förlängningssladd för utomhusbruk.** Om du använder en sladd för utomhusbruk minskar risken för elektriska stötter.
- **Om det är oundviktigt att köra elverktyget i en fuktig miljö ska du använda en jordfelsbrytare.** Med jordfelsbrytare minskar risken för elektriska stötter.

### Personligt skydd

- **Fara! Kör inte nära kraftledningar.** Enheten har inte utformats för att ge skydd mot elstötter vid kontakt med strömförande luftledningar. Se lokala föreskrifter för säkra avstånd från elektriska strömförande luftledningar och se till att positionen är säker innan du använder kvistsågen med sågkedja.
- **Var på din vakt, var uppmärksam på vad du gör och använd sunt förnuft när du använder ett elverktyg. Använd inte elverktyg om du är trött, har druckit alkohol eller om du har tagit droger eller mediciner.** Ett ögonblick av uppmärksamhet när du använder ett elverktyg kan leda till allvarlig personskada.
- **Använd personlig skyddsutrustning. Bär alltid skyddsglasögon.** Lämplig skyddsutrustning som ansiktsmask, halkfria skyddsskor, hjälm eller hörselskydd minskar risken för personskador.
- **Förebygg att maskinen startar oavsiktligt. Se till att strömbrytaren är frånslagen innan du ansluter elverktyget till en strömkälla och/eller ett batteri samt innan du tar upp eller bär verktyget.** Risken för olyckor är stor om du bär elverktyg med fingret på strömbrytaren eller tillför ström till elverktyg med strömbrytaren påslagen.
- **Ta bort eventuella justeringsnycklar eller skiftnycklar innan du slår på verktyget.** Nycklar som lämnas kvar i elverktygets rörliga delar kan orsaka personskada.
- **Sträck dig inte för långt. Ha alltid ett stadigt fötäste och god balans.** Det ger dig större kontroll över elverktyget i oväntade situationer.
- **Ta på dig ordentliga arbetskläder. Använd inte löst sittande kläder eller smycken. Håll hår, kläder och handskar borta från rörliga delar.** Lösa kläder, smycken och långt hår kan fastna i rörliga delar.
- **Om det finns anordningar för anslutning av enheter för uppsamling av damm, se då till att dessa är ordentligt anslutna och att de används på rätt sätt.** Dammuppsamling kan minska dammrelaterad fara.

- Tillåt inte dig själv att känna dig för trygk och bli för avslappnad, även om du har erfarenhet av regelbunden användning av verktyget, så att du börjar strunta i verktygets säkerhetsprinciper. En slarvig handling kan orsaka allvarlig skada på mindre än en sekund.
- Vibrationsnivån vid användning av elverktyget kan skilja sig från det angivna totala värdet beroende på hur verktyget används. Användarna bör fastställa säkerhetsåtgärder för att skydda sig själva som är baserade på en uppskattning av exponeringen vid faktiska användningsförhållanden (med beaktande av alla delar av arbetscykeln, som när verktyget är avstängt, när det går på tomgång och när det används).

## Användning och underhåll av elverktyg

- **Bruka inte våld eller onödigt kraft. Använd det elverktyg som är rätt för ditt syfte.** Med rätt elverktyg utför du ett bättre och säkrare jobb med den hastighet som elverktyget är utformat för.
- **Använd inte elverktyget om du inte kan starta och stänga av det med strömbrytaren.** Elverktyg som inte kan kontrolleras med strömbrytaren är farliga och måste repareras.
- **Koppla ur stickkontakten från strömkällan och/eller ta ur batteriet innan du gör några justeringar, byter tillbehör eller förvarar elverktyget.** Sådana förebyggande säkerhetsåtgärder minskar risken för att elverktyget startas oavsiktligt.
- **Förvara elverktyg som inte används utom räckhåll för barn. Se till att personer som inte tidigare har hanterat elverktyget, eller som inte har läst dessa instruktioner, inte använder elverktyget.** Elverktyg är farliga om de används av ovana användare.
- **Sköt om ditt elverktyg. Kontrollera att rörliga delar ligger i linje och inte kärvar. Kontrollera även om det finns skadade delar eller om det föreligger andra förhållanden som kan påverka elverktygets funktion. Om elverktyget är skadat ska det repareras innan det används igen.** Många olyckor orsakas av dåligt underhållna elverktyg.
- **Håll kapverktyg skarpa och rena.** Väl underhållna klippande verktyg med vassa eggar kärvar mer sällan och är lättare att kontrollera.
- **Använd elverktyg, tillbehör och skär enligt dessa instruktioner och ta hänsyn till arbetsförhållandena och det arbete som ska utföras.** Användning av elverktyg andra syften än de avsedda kan resultera i en farlig situation.
- **Håll handtagen och greppytorna torra, rena och fria från olja och fett.** Hala handtag och greppytor innebär att det inte är säkert att hantera och styra verktyget i oväntade situationer.

## Använda och underhålla batteridrivna verktyg

- **Ladda endast upp med den laddare som anges av tillverkaren.** En laddare som är lämplig för en typ av batteripack kan utgöra en brandrisk när den används med ett annat batteripack.

- **Använd endast elverktyg med särskilt avsedda batteripack.** Användning av andra batteripack kan innebära risk för skada och brand.
- **När batteripacket inte används ska du hålla det borta från andra metallföremål, som gem, mynt, nycklar, spikar, skruvar och andra små metallföremål, som kan skapa en anslutning mellan kontakterna.** Kortslutning av batteriets kontakter kan orsaka brännskador eller brand.
- **Vid felaktig användning kan vätska spruta ut från batteriet. Undvik kontakt. Om kontakt inträffar av misstag ska du skölja med vatten. Om du får vätska i ögonen ska du uppsöka läkare.** Vätska som sprutar ut från batteriet kan orsaka irritation eller sveda.
- **Använd inte ett batteripack eller ett verktyg som är trasigt eller modifierat.** Skadade eller modifierade batterier kan uppvisa oförutsägbart beteende vilket kan leda till brand, explosion eller risk för skada.
- **Utsätt inte ett batteripack eller ett verktyg för brand eller extrema temperaturer.** Om det utsätts för brand eller temperaturer över 130 °C kan en explosion inträffa.
- **Följ alla anvisningar för laddning och ladda inte batteripacket eller verktyget utanför det temperaturintervall som anges i instruktionerna.** Felaktig laddning eller temperaturer utanför det specificerade området kan skada batteriet och öka risken för brand.

## Service

- **Låt en kvalificerad reparatör som endast använder identiska reservdelar underhålla elverktyget.** På så sätt garanterar du att säkerheten kring ditt elverktyg upprätthålls.
- **Utför aldrig underhåll på skadade batteripack.** Underhåll på batteripack bör endast utföras av tillverkaren eller auktoriserade tjänsteleverantörer.

## Säkerhetsvarningar för kvistsåg – personsäkerhet

- **Håll alla delar av kroppen borta från sågkedjan när kvistsågen är igång. Innan du startar kvistsågen ska du se till att sågkedjan inte kommer i kontakt med någonting.** Ett ögonblick av ouppmärksamhet när du använder en kvistsåg kan göra att dina kläder eller din kropp trasslar in sig i sågkedjan.
- **Håll alltid kvistsågen med höger hand på det bakre handtaget och vänster hand på det främre handtaget.** Risken för personskada ökar om du håller motorsågen med händerna tvärtom och det ska aldrig ske.
- **Håll bara i kvistsågens isolerade greppytorna eftersom sågkedjan kan komma i kontakt med dolda ledningar eller sin egen sladd.** Om sågkedjan kommer i kontakt med en strömförande ledning kan kvistsågens metalldelar strömsättas och ge användaren en elektrisk stöt.
- **Använd ögonskydd. Ytterligare skyddsutrustning för öron, huvud, händer, ben och fötter rekommenderas.**

Lämplig skyddsutrustning minskar personskador från skräp som slungas ut eller oavsiktlig kontakt med sågkedjan.

- **Ha alltid bra fotfäste och använd endast motorsågen när du står på fasta, säkra och jämna ytor.** Hala eller instabila ytor kan få dig att tappa balansen eller kontrollen över kvistsågen.
- **När du kapar en gren som är spänd ska du se upp för återfjädring.** När spänningen i träfibren frigörs kan den fjäderbelastade grenen träffa användaren och/eller göra att kvistsågen blir okontrollerbar.
- **Var mycket försiktig när du kapar snårskog och ungträd.** Smala växtdelar kan fastna i kvistsågen och piska mot dig eller få dig ur balans.
- **Följ instruktionerna för smörjning, kedjespänning och byte av svärd och kedja.** En felaktigt spänd eller smord kedja kan antingen gå sönder eller öka risken för kast.
- **Bär kvistsågen i det främre handtaget med kvistsågen avstängd och riktad bort från kroppen.** Montera alltid svärdsskyddet vid transport eller förvaring av kvistsågen. Korrekt hantering av kvistsågen minskar risken för oavsiktlig kontakt med den rörliga sågkedjan.
- **Kapa endast trä. Använd inte kvistsågen till sådant som den inte är avsedd för. Till exempel: Använd inte kvistsågen för att kapa metall, plast, murverk eller byggmaterial som inte är av trä.** Användning av kvistsågen i andra syften än de avsedda kan resultera i en farlig situation.
- **Håll handtagen torra, rena och fria från olja och fett.** Feta, oljiga handtag är hala och gör att du tappar kontrollen.
- **Försök inte att fälla ett träd förrän du förstär riskerna och hur de kan undvikas.** Användaren eller kringstående kan skadas allvarligt vid trädfällning.
- **Denna kvistsåg är inte avsedd för trädfällning.** Användning av kvistsågen till något annat än den är avsedd för kan leda till allvarliga skador på användaren eller kringstående.
- Vi rekommenderar starkt att förstagångsanvändare övar på att såga stockar på en sågbock eller ställning.

### Orsaker till kast och hur du undviker att det inträffar

Kast kan inträffa när svärdsspetsen kommer i kontakt med ett föremål eller när träet nyper fast kvistsågen under sågning. Spetskontakt kan i vissa fall göra att svärdet trycks uppåt och bakåt mot användaren. Nyps kvistsågen fast vid svärdsspetsen kan det göra att svärdet snabbt trycks bakåt mot användaren. Båda dessa händelser kan göra att du förlorar kontrollen över kvistsågen vilket kan leda till allvarliga personskador. Förlita dig inte enbart på kvistsågens säkerhetsfunktioner. Som kvistsågsanvändare bör du vidta flera åtgärder för att undvika olyckor och skador. Kast orsakas av felaktig användning av kvistsågen och/eller felaktiga förhållanden och kan undvikas om du vidtar försiktighetsåtgärder enligt nedan:

- **Håll kvistsågen i ett stadigt grepp och se till att fingrarna omsluter handtaget. Håll båda händerna på kvistsågen och placera kroppen och armen så att du kan hålla emot kast.** Kast kan kontrolleras om rätt försiktighetsåtgärder vidtas. Släpp inte kvistsågen.
- **Sträck dig inte för långt och såga inte över axelhöjd.** Detta hjälper till att förhindra oavsiktlig spetskontakt och ger ökad kontroll över kvistsågen i oväntade situationer.
- **Använd enbart svärd och kvistsågar som anges av tillverkaren.** Felaktiga ersättningsvärd och kvistsågar kan göra att kedjan skadas och/eller orsaka kast.
- **Följ tillverkarens instruktioner för slipning och underhåll av kvistsågen.** Minskad höjd på underställningen ökar risken för kast.

### Allmänna säkerhetsvarningar för kvistsåg

Följ alla instruktioner när du tar bort material som fastnat samt vid förvaring eller service av kvistsågen. Se till att strömbrytaren är av och att batteripaketet är borttaget. Övontad aktivering av kvistsågen vid borttagning av material som fastnat eller vid service kan resultera i allvarlig personskada.

### Personlig skyddsutrustning



**VARNING:** Läs varningsinstruktionerna nedan innan du använder produkten.

- Använd alltid godkänd personlig skyddsutrustning när du använder produkten. Personlig skyddsutrustning kan inte eliminera skaderisken helt, men den reducerar effekten av en skada vid ett eventuellt olyckstillbud. Be din återförsäljare om hjälp med att välja rätt utrustning.
- Använd hjälm om det finns en risk att föremål faller ned på dig.

(Fig. 21)

- Använd godkända hörselskydd.

(Fig. 22)

- Använd godkänt ögonskydd. Används visir måste även godkända skyddsglasögon användas. Godkända skyddsglasögon måste uppfylla standarden ANSI Z87.1 i USA eller SS-EN 166 i EU-länder.

(Fig. 23)

- Använd handskar vid behov, till exempel när du ansluter, undersöker eller rengör skärutrustningen.

(Fig. 24)

- Använd skyddsstövlar, eller skor, med halkfri sula.

(Fig. 25)

- Använd byxor med sågskydd.
- Ha på dig kläder i slitstarkt material. Bär alltid kraftiga långbyxor och överdel med långa ärmar.

Använd inte löst sittande kläder som kan fastna i kvistar och grenar. Bär inte smycken, kortbyxor, öppna skor och gå inte barfota. Sätt upp håret ordentligt ovanför axlarna.

- Ha första förband nära till hands.

(Fig. 26)

## Säkerhetsanordningar på produkten



**VARNING:** Läs varningsinstruktionerna nedan innan du använder produkten.

I detta avsnitt beskrivs produktens säkerhetsfunktioner, dess syfte samt hur kontroller och underhåll ska utföras för att säkerställa att den fungerar korrekt. Se anvisningarna under rubriken *Produktöversikt på sida 216* för att få reda på var dessa delar är placerade på produkten.

Produktens livslängd kan förkortas och risken för olyckor kan öka om underhåll av produkten inte utförs på rätt sätt och om service och/eller reparationer inte utförs av specialutbildade tekniker. Kontakta din serviceverkstad om du behöver ytterligare information.



**VARNING:** Använd aldrig en produkt med defekta säkerhetskomponenter. Produktens säkerhetsutrustning ska kontrolleras och underhållas som beskrivs i detta avsnitt. Om din produkt inte klarar alla kontroller ska serviceverkstad uppsökas för reparation.



**OBSERVERA:** All service och reparation av maskinen kräver specialutbildning. Detta gäller särskilt maskinens säkerhetsutrustning. Om maskinen inte klarar någon av nedan listade kontroller ska du uppsöka din serviceverkstad. Ett köp av någon av våra produkter garanterar att du kan få en fackmannamässig reparation och service utförd. Om inköpstället för maskinen inte är en av våra servande fackhandlare, fråga dem efter närmaste serviceverkstad.

## Kontrollera knappsetsen

1. Tryck in och håll start-/stoppknappen (A) intryckt. (Fig. 27)
  - a) Produkten är påslagen när lysdioden lyser.
  - b) Produkten är avstängd när lysdioden är släckt.
2. Se *Starta SavE-funktionen på sida 225* för SavE-knappens (B) funktion.
3. Se *Felsökning på sida 230* om varningsindikatorn (C) lyser eller blinkar.

## Kontrollera gasreglagespärren

Gasreglagespärren förhindrar oavsiktlig drift. När greppet om handtaget släpps återgår både gasreglaget och gasreglagespärren till sina respektive ursprungslägen.

(Fig. 28)

1. Se till att gasreglaget är låst när spärren är i sitt ursprungsläge. (Fig. 29)
2. Dra och släpp spärren och se till att den flyttas tillbaka till ursprungsläget. (Fig. 30)
3. Se till att gasreglaget och spärren rör sig fritt samt att retur fjädern fungerar som den ska. (Fig. 31)
4. Starta produkten, se *Starta produkten på sida 225*.
5. Applicera fullt varvtal.
6. Släpp gasreglaget och se till att skärutrustningen stannar helt.

## Säkerhetsinstruktioner för skärutrustningen



**VARNING:** Läs varningsinstruktionerna nedan innan du använder produkten.

- Använd endast godkända svärd-/sågkedjekombinationer och godkänd filutrustning. Se *Underhåll på sida 226* för instruktioner.
- Använd skyddshandskar när du använder eller utför underhåll på sågkedjan. Även en sågkedja som inte rör sig kan orsaka skador.
- Håll skärtänderna korrekt filade. Följ instruktionerna och använd rekommenderad filmall. En sågkedja som är skadad eller felaktigt filad ökar risken för olyckor.

(Fig. 32)

- Håll korrekt underställning. Följ våra instruktioner och använd rekommenderad underställning. En för stor underställning ökar risken för kast.

(Fig. 33)

- Se till att kedjan har korrekt spänning. Om kedjan inte sluter tätt mot svärdet kan kedjan hoppa av. En felaktig sågkedjespänning ökar slitaget på svärd, sågkedja och kedjedrivhjul. Se *Tillbehör på sida 232*.

(Fig. 34)

- Utför underhåll på skärutrustningen regelbundet och se till att den är smord. Om kedjan inte är korrekt smord ökar risken för slitage på svärd, sågkedja och kedjedrivhjul.

(Fig. 35)

## Säkerhetsinstruktioner för drift



**VARNING:** Läs och följ varningsinstruktionerna nedan innan du använder produkten.



- Se till att inga människor eller djur kommer närmare än 15 meter under arbetets gång. När flera användare arbetar inom samma område är det säkra avståndet minst 15 meter. Annars finns det risk för allvarliga personskador. Stäng omedelbart av produkten om någon närmar sig arbetsplatsen. Sväng aldrig runt med produkten utan att först kontrollera bakåt att ingen befinner sig inom säkerhetszonen.
  - Använd aldrig produkten när det är dåligt väder, till exempel tjock dimma, kraftigt regn, kraftiga vindar, extrem kyla osv. Extremt varmt väder kan göra att produkten överhettas. Att arbeta i dåligt väder är tröttsamt och kan skapa farliga omständigheter, exempelvis halt underlag, påverkande på trädets fallriktning, m.m.
  - Låt aldrig barn använda eller vara i närheten av produkten. Eftersom produkten är lätt att starta kan barn starta den om de inte hålls under uppsikt. Detta kan innebära risk för allvarlig personskada. Koppla därför alltid ur batteriet när produkten inte är under uppsikt.
  - Se till att människor, djur eller annat inte påverkar din kontroll över produkten och att de inte kommer i kontakt med skärutrustningen eller lösa föremål som slungas iväg av skärutrustningen.
  - Var alltid uppmärksam på varningssignaler eller tillrop när hörselskydd används. Ta alltid av hörselskydden så snart du stängt av produkten.
  - Överexponering av vibrationer kan leda till blodkärls- eller nervskador hos personer som har dålig blodcirkulation. Prata med läkare om du upplever kroppsliga symptom som kan relateras till överexponering av vibrationer. Exempel på sådana symptom är domningar, avsaknad av känsel, "stickningar", "stickningar", smärta, avsaknad eller reducering av normal styrka, förändringar i hudens färg eller dess yta. Dessa symptom uppträder vanligtvis i fingrar, händer eller handleder.
  - Under inga omständigheter får någon skärutrustning användas utan att godkänt skydd monterats. Om fel eller defekt skydd monterats, kan detta orsaka allvarlig personskada.
  - Stäng alltid av produkten, ta ut batteriet och se till att skärutrustningen stannar helt innan du utför arbeten på produkten. Avsteg från sliplinstruktionen ökar sågkedjans kastbenägenhet avsevärt.
  - När du råkar ut för en situation som gör dig osäker angående fortsatt användning ska du rådfråga en expert. Vänd dig till din återförsäljare eller din serviceverkstad. Undvik all användning du anser dig otillräckligt kvalificerad för.
  - Undvik all användning du anser dig otillräckligt kvalificerad för.
  - Använd aldrig produkten om du är trött, om du har druckit alkohol eller om du tar mediciner som kan påverka din syn, ditt ömdöme eller din kroppskontroll.
  - Produkten kan plötsligt kastas i sidled när svärdsspetsen kommer i kontakt med fasta föremål.
- Det kallas för kast. Ett kast kan vara så kraftigt att produkten och/eller den som handhar den knuffas åt sidan och kan medföra att kontrollen över produkten går förlorad. Undvik att säga med svärdets spets.
- Använd aldrig produkten utan möjlighet att kunna påkalla hjälp i händelse av olycka.
  - Håll bra balans och ett stadigt fotfäste. Se till att du kan gå och stå säkert. Titta efter eventuella hinder vid en övåntad förflyttning (rötter, stenar, grenar, gropar, diken osv.). Iaktta stor försiktighet vid arbete i sluttande terräng.
  - Inspektera alltid arbetsområdet. Avlägsna alla lösa föremål, såsom stenar, krossat glas, spikar, ståltråd, snören med mera, som kan slungas iväg eller sno in sig i skärutrustningen.
  - Var ytterst försiktig vid sågning i träd som är spända. Ett spänt träd kan både före och efter genomsågning sprätta tillbaka till sitt normalläge. Felaktig placering av dig och sågsnittet kan leda till att trädet träffar dig eller produkten så att du tappar kontrollen. Båda omständigheterna kan orsaka allvarlig personskada.
  - Håll god balans och säkert fotfäste.
  - Använd selen för att bära upp produktens vikt och göra den lättare att hantera.
  - Håll alltid produkten med båda händerna. Håll produkten på höger sida av kroppen. (Fig. 36)
  - Vid förflyttning till annat område ska produkten stängas av. Vid längre förflyttningar samt transporter ska transportskyddet sättas fast.
  - Ställ aldrig ner produkten när den är påslagen utan att du har uppsikt över den.
  - Om produkten används vid temperaturer under  $-10\text{ }^{\circ}\text{C}$  måste produkten och batteriet förvaras i ett uppvärmt utrymme i minst 24 timmar innan arbetet påbörjas.
  - Stå aldrig direkt under en gren som klipps. Det kan leda till allvarlig eller till och med livshotande personskada.
  - Följ tillämpliga säkerhetsföreskrifter för arbete i närheten av strömförande luftledning.
  - Produkten är inte elektriskt isolerad. Om produkten kommer i kontakt med eller i närheten av spänningsförande ledningar kan detta resultera i dödsfall eller allvarlig kroppsskada. Elektricitet kan överföras från en punkt till en annan med en så kallad spänningsbåge. Ju högre spänningen är, desto längre väg kan elektricitet överföras. Elektricitet kan även överföras genom grenar och andra föremål, särskilt om de är blöta. Håll alltid ett avstånd på minst 10 meter mellan produkten och spänningsförande ledningar och/eller föremål som är i kontakt med dem. Om du måste arbeta med kortare säkerhetsavstånd ska du alltid kontakta aktuellt kraftbolag för att säkerställa att spänningen är fränslagen innan du påbörjar ditt arbete.
  - En felaktig skärutrustning kan öka risken för olyckor.

## Batterisäkerhet



**VARNING:** Läs varningsinstruktionerna nedan innan du använder produkten.

- Använd endast batterier i BLi -serien och 40-B-serien. Mer information finns i *Tekniska data på sida 237*. Batterierna har krypterad programvara.
- Använd endast laddningsbara batterier för BLi-serien och 40-B-serien som strömförsörjning för relaterade Husqvarna-produkter. På grund av risken för skador ska du inte använda batteriet som strömkälla för andra enheter.
- Risk för elektrisk stöt. Anslut inte batteripolererna till nycklar, skruvar eller andra metallföremål. Det kan orsaka kortslutning i batteriet.
- Använd inte batterier som inte är laddningsbara.
- Placera inte föremål i luftspringorna på batteriet.
- Håll batteriet borta från direkt solljus, värme och öppen eld. Batteriet kan orsaka brännskador och/eller kemiska brännskador.
- Håll batteriet borta från regn och fuktiga förhållanden.
- Håll batteriet borta från mikrovågor och högt tryck.
- Försök inte ta isär eller krossa batteriet.
- Låt inte batterisyra komma i kontakt med huden. Batterisyra orsakar skador på huden, korrosion och brännskador. Om man får batterisyra i ögonen ska man inte gnugga, utan spola med vatten i minst 15 minuter. Om batterisyra har kommit i kontakt med huden måste du rengöra huden med rikligt med vatten och tvål. Se till att få vård.
- Använd batteriet vid temperaturer mellan  $-10\text{ }^{\circ}\text{C}$  ( $14\text{ }^{\circ}\text{F}$ ) och  $40\text{ }^{\circ}\text{C}$  ( $104\text{ }^{\circ}\text{F}$ ).
- Rengör inte batteriet eller batteriladdaren med vatten. Uppsök *Rengöra produkten, batteriet och batteriladdaren på sida 229*.
- Använd inte ett defekt eller skadat batteri.
- Håll batterier som förvaras borta från metallföremål, exempelvis spikar, skruvar och smycken.
- Håll batteriet utom räckhåll för barn.

## Säkerhet, batteriladdare



**VARNING:** Läs varningsinstruktionerna nedan innan du använder produkten.

- Risk för elektriska stötar eller kortslutning om säkerhetsinstruktionerna inte följs.
- Använd inte andra batteriladdare än den som medföljde produkten. Rekommenderad laddare är QC80 / 40-C80 när du laddar batterier i BLi-serien och 40-B-serien.
- Försök inte plocka isär batteriladdaren.

- Använd aldrig defekta eller skadade batteriladdare.
- Lyft inte batteriladdaren i nätsladden. Koppla bort batteriladdaren från eluttaget genom att dra i kontakten. Dra inte i nätsladden.
- Ha inga sladdar och skarvsladdar nära vatten, olja och skarpa kanter. Var uppmärksam så att inte sladden kläms i dörrar, stängsel eller liknande.
- Använd inte batteriladdaren nära brandfarliga material eller material som kan orsaka korrosion. Se till att batteriladdaren inte är övertäckt. Dra ut stickkontakten till batteriladdaren vid rökutveckling eller brand.
- Ladda endast batteriet inomhus där den inte utsätts för solljus och på en plats med bra luftflöde. Ladda inte batteriet utomhus. Ladda inte batteriet vid fuktiga förhållanden.
- Använd endast batteriladdaren i temperaturer mellan  $5\text{ }^{\circ}\text{C}$  ( $41\text{ }^{\circ}\text{F}$ ) och  $40\text{ }^{\circ}\text{C}$  ( $104\text{ }^{\circ}\text{F}$ ). Använd laddaren i en miljö med bra luftflöde, som är torr och fri från damm.
- Placera inte föremål i kylningsöppningar på batteriladdaren.
- Anslut inte batteriladdarens kontakter till metallföremål eftersom batteriladdaren kan kortslutas.
- Använd godkända eluttag som inte är skadade. Se till att batteriladdarens sladd inte är skadad. Om förlängningsladd används, se till att den inte är skadad.

## Säkerhetsinstruktioner för underhåll



**VARNING:** Läs varningsinstruktionerna nedan innan du utför underhåll på produkten.

- Ta ur batteriet innan du utför underhåll, övriga kontroller eller monterar produkten.
- Användaren får endast utföra underhålls- och servicearbeten som beskrivs i denna bruksanvisning. Vänd dig till en serviceverkstad för underhåll och service av större omfattning.
- Rengör inte batteriet eller batteriladdaren med vatten. Starka rengöringsmedel kan orsaka skador på plasten.
- Om du inte utför underhåll minskar produktens livscykel och risken för olyckor ökar.
- Särskild utbildning krävs för allt service- och reparationsarbete, särskilt för produktens säkerhetsanordningar. Om inte alla kontroller i den här bruksanvisningen är godkända efter att du gjort underhåll ska du kontakta din serviceverkstad. Vi garanterar att det finns professionella reparationer och service tillgängliga för din produkt.
- Använd endast originaltillbehör.

# Montering

## Introduktion



**VARNING:** Läs och förstå säkerhetskapitlet innan du monterar produkten.

## Montera riggröret

1. Se till att eluttagen är inriktade. (Fig. 37)
2. Anslut ändarna av riggröret (A) helt.
3. Dra åt skruvhandtaget på såghuvudsidan av riggröret (B).

## Justera riggrörets längd

1. Lossa skruvhandtaget på batterihussidan av riggröret (A). (Fig. 38)
2. Justera riggröret till lämplig längd.
3. Dra åt skruvhandtaget (B).

## Justera selen

Använd alltid selen när du använder produkten. Selen ger maximal kontroll vid användning av produkten. Selen minskar risken för trötthet i armar och rygg.

1. Tag på selen.
2. Kroka fast produkten i selens upphängningskrok.
3. Justera längden på selen tills upphängningskroken är ungefär i nivå med din högra höft. (Fig. 36)

## Montera batteriladdaren (40-C80) på väggen



**OBSERVERA:** Använd inte en elektrisk skruvmejsel för att montera batteriladdaren på väggen. En elektrisk skruvmejsel kan skada batteriladdaren.

1. Montera batteriladdaren på väggen med de 2 skruvarna (B). Använd väggpluggar (A) vid behov. (Fig. 39)
2. Montera de 2 skruvhålspluggarna (C).
3. Anslut batteriladdarens nätsladd till ett vägguttag.

# Drift

## Kontrollera funktionen innan du använder produkten

1. Undersök om luftintaget är smutsigt eller har skador. Ta bort gräs och löv från produkten med en borste.
2. Se till att produkten fungerar korrekt.
3. Dra åt alla muttrar och skruvar.
4. Se till att såghuvudet är korrekt anslutet.
5. Undersök om såghuvudet har skador, till exempel sprickor. Byt såghuvud om det är skadat.
6. Se till att kåporna inte är skadade och att de är korrekt anslutna.

## Batteri



**VARNING:** Läs och förstå säkerhetskapitlet innan du använder

batteriet. Läs noga igenom bruksanvisningen som medföljer batteriet och batteriladdaren.

Förvara batteriet och batteriladdaren i rätt omgivningstemperatur.

	Omgivningstemperatur
Användning av batteri	5 °C–40 °C
Laddning av batteri	5 °C–40 °C

## Batteristatus

Displayen visar laddningsstatusen och om det föreligger problem med batteriet.

(Fig. 40)

LED-kontrollampa	Batteristatus (laddningsstatus)	
	BLi10	40-B70
Fyra lysdioder lyser	Ej tillämpligt	Batteriet är 76 %–100 % laddat.
Tre lysdioder lyser	Batteriet är 76 %–100 % laddat.	Batteriet är 51 %–75 % laddat.

LED-kontrollampa	Batteristatus (laddningsstatus)	
	BLi10	40-B70
Två lysdioder lyser	Batteriet är 51 %–75 % laddat.	Batteriet är 26 %–50 % laddat.
En lysdiod lyser	Batteriet är 26 %–50 % laddat.	Batteriet är 6 %–25 % laddat.
En lysdiod blinkar	Batteriet är 0%–25 % laddat.	Batteriet är 0 %–5 % laddat.

## Ladda batteriet

Ladda batteriet om det är första gången du använder det. Ett nytt batteri är endast 30 % laddat.



**OBSERVERA:** Anslut batteriladdaren till den spänning och frekvens som anges på typskylten.

Batteriet laddas inte om batteritemperaturen överstiger 50 °C.

1. Anslut strömkabeln till batteriladdaren.
2. Anslut batteriladdaren till ett jordat nätuttag. Laddningslampan blinkar en gång. (Fig. 41)
3. Anslut batteriet till batteriladdaren. Den gröna lampan tänds. Ladda batteriet i högst 24 timmar. (Fig. 42)
4. Tryck på batteriindikatorknappen. Om alla kontrollampor tänds är batteriet fulladdat.
5. Dra ut nätkontakten för att koppla bort batteriladdaren från nätuttaget. Dra inte i nätsladden.
6. Ta ut batteriet ur batteriladdaren.

## Ansluta batteriet till produkten



**WARNING:** Använd endast Husqvarna-originalbatterier i produkten.

1. Se till att batteriet är fulladdat.
2. Placera batteriet i produktens batterihållare. Batteriet måste glida lätt in i hållaren. Om det inte gör det är det inte korrekt installerat. (Fig. 43)
3. Tryck på den nedre delen av batteriet och tryck in det helt i batterihållaren. Batteriet låses på plats när du hör ett klickljud.
4. Se till att spärrarna hakar i.

## Starta produkten

1. Håll start-/stopppknappen intryckt tills den gröna lysdioden tänds. (Fig. 44)
2. Dra gasreglagespärren bakåt och håll in gasreglaget.

## Kapa grenar



**WARNING:** Iaktta stor försiktighet vid arbete nära strömförande luftledning. Fallande grenar kan leda till kortslutning.

- Om möjligt ska du ställa dig så att du kan göra snittet i rätt vinkel mot grenen. (Fig. 45)
- Kapa stora grenar i sektioner så att du får bättre kontroll över var de faller ner. Var även uppmärksam på att fallande grenar kan studsas i riktning mot användaren efter att de träffat marken. (Fig. 46)
- Kapa aldrig genom knölen vid grenens rot eftersom detta gör att läkningen saktar ner och att risken för svampangrepp ökar. (Fig. 47)
- Använd stoppet längst ner på kaphuvudet för att få stöd vid kapning. Detta förhindrar att skärutrustningen studsar på grenen. (Fig. 48)
- Gör ett första snitt på undersidan av grenen innan du skär igenom grenen. Detta förhindrar att barken rivs av, vilket kan leda till långsam läkning och orsaka permanent skada på trädet. Snittet får inte vara djupare än 1/3 av grenens tjocklek för att förhindra att den fastnar. Håll kedjan igång medan du drar tillbaka skärutrustningen från grenen för att förhindra att den fastnar. (Fig. 49)
- Se till att du står stadigt och att du kan arbeta utan att hindras av grenar, stenar och träd.



**WARNING:** Aktivera aldrig gasreglaget när du inte har fullständig överblick över skärutrustningen.

## Starta SavE-funktionen

Produkten har en SavE-funktion. SavE-funktionen ger den längsta drifttiden från batteriet.

1. Tryck på SavE-knappen. Lysdioden tänds för att visa att funktionen är på. (Fig. 50)
2. Tryck på SavE-knappen igen för att stänga av funktionen.

## Stoppa produkten

1. Släpp gasreglaget.
2. Tryck på stopppknappen sedan släcks den gröna lysdioden.
3. Ta ur batteriet från produkten. Tryck på de två frigöringsknapparna och dra ut batteriet. (Fig. 51)

## Underhåll

### Introduktion



**VARNING:** Läs och förstå säkerhetskapitlet innan du utför underhållsarbete på produkten.  
**VARNING:** Ta ur batteriet innan du utför underhåll på produkten.

### Underhållsschema



**VARNING:** Ta bort batteriet innan du utför underhåll.

Nedan följer en lista över de underhållssteg som ska utföras på produkten. Se uppgifter i underhållskapitlet för mer information.

Underhåll	Dagligen	Varje vecka	Varje månad
Rengör produktens yttre delar med en torr trasa. Använd inte vatten.	X		
Se till att start-/stopppknappen fungerar som den ska och inte är defekt.	X		
Kontrollera att gasreglaget och gasreglagespärren fungerar korrekt säkerhetsmässigt.	X		
Se till att samtliga kontroller fungerar och inte är skadade.	X		
Håll handtagen torra och rena. Se till att det inte finns olja eller fett på handtagen.	X		
Se till att kedjeskyddet inte är skadat. Byt kedjeskyddet om det är skadat.	X		
Se till att skruvar och muttrar är åtdragna.	X		
Rengör oljetanklocket.	X		
Se till att frigöringsknapparna på batteriet fungerar och låser fast batteriet i produkten.	X		
Kontrollera att batteriladdaren fungerar korrekt och inte är skadad.	X		
Se till att batteriet inte är skadat.	X		
Se till att batteriet är laddat.	X		
Se till att batteriladdaren inte är skadad.	X		
Undersök alla kablar, kopplingar och anslutningar. Se till att det inte är skadat eller smutsigt.		X	
Rengör kedjeskyddet.		X	
Kontrollera anslutningarna mellan batteriet och produkten. Kontrollera anslutningen mellan batteriet och batteriladdaren.			X
Se till att såghuvudet inte är skadat. Byt såghuvudet om det är skadat.	En godkänd återförsäljare Husqvarna måste utföra allt underhåll på såghuvudet.		

Underhåll	Dagligen	Varje vecka	Varje månad
Kontrollera slitage på kedjedrivhjulet.	Byt ut kedjedrivhjulet efter cirka 100 timmars drift eller oftare om det behövs.		

## Kontrollera skärutrustningen

1. Se till att det inte finns några sprickor i nitar och länkar och att inga nitar är lösa. Byt ut vid behov. (Fig. 52)
2. Se till att sågkedjan är lätt att böja. Byt ut sågkedjan om den är stel.
3. Jämför sågkedjan med en ny sågkedja för att avgöra om nitar och länkar är slitna.
4. Byt ut sågkedjan när den längsta delen av skärtanden är kortare än 4 mm. Byt också ut sågkedjan om det finns sprickor på knivarna. (Fig. 53)

## Byta ut svärdet

1. Vrid låsvredet moturs och ta bort skyddskåpan (A). (Fig. 54)
2. Ta bort svärdet med sågkedjan ansluten.
3. Ta bort sågkedjan från svärdet.
4. Ta bort bulten (D) och kugghjulet. Ha kugghjulet i närheten.
5. Montera kugghjulet med bulten (D) i det nya svärdet.
6. Lägg sågkedjan i spåret på svärdet.
7. Montera svärdet och kugghjulet (B) på svärdsprinten (E).
8. Montera sågkedjan runt kedjedrivhjulet. Se till att skärtänderna pekar i riktning bort från kedjedrivhjulet (C).
9. Montera skyddskåpan (A) och vrid låsvredet medurs.
10. Spänn sågkedjan. Se *Justera sågkedjans spänning på sida 228* för instruktioner.

## Byta ut sågkedjan

1. Vrid låsvredet moturs och ta bort skyddskåpan (A). (Fig. 54)
2. Ta bort svärdet med sågkedjan ansluten.
3. Ta bort sågkedjan från svärdet.
4. Placera en ny sågkedja i spåret på svärdet.
5. Montera svärdet och kugghjulet (B) på svärdsprinten (E).
6. Montera sågkedjan runt kedjedrivhjulet. Se till att skärtänderna pekar i riktning bort från kedjedrivhjulet (C).
7. Montera skyddskåpan (A) och vrid låsvredet medurs.
8. Spänn sågkedjan. Se *Justera sågkedjans spänning på sida 228* för instruktioner.

## Slipa sågkedjan

### Information om svärd och sågkedja



**VARNING:** Använd skyddshandskar när du använder eller utför underhåll på sågkedjan. Även en sågkedja som inte rör sig kan orsaka skador.

Byt ut slitna eller skadade svärd eller sågkedjor mot den svärd- och sågkedjekombination som rekommenderas av Husqvarna. Detta är nödvändigt för att behålla produktens säkerhetsfunktioner. Se *Tillbehör på sida 232* för en lista med svärd- och kedjekombinationer som vi rekommenderar för utbyte.

- Svärds längd, tum/cm. Information om svärds längden finns vanligen på den bakre änden av svärdet.

(Fig. 55)

- Antal tändar i noshjulet (T).

(Fig. 56)

- Sågkedjedelning, tum. Avståndet mellan sågkedjans drivlänkar måste vara anpassade till avståndet mellan tänderna på svärdets noshjul och kedjedrivhjulet.

(Fig. 57)

- Drivlänksantal. Antal drivlänkar avgörs av typen av svärd.

(Fig. 58)

- Svärdsspårbredd, tum/mm. Svärdsspårbredden måste vara samma som kedjans drivlänkars bredd.

(Fig. 59)

- Kedjeoljehål och hål för kedjespännare. Svärdet måste anpassas till produkten.

(Fig. 60)

- Drivlänksbredd, mm/tum.

(Fig. 61)

### Allmän information om hur man filar knivarna

Använd inte en slö sågkedja. Om sågkedjan är slö måste du anbringa mer kraft för att trycka in svärdet genom träet. Om sågkedjan är mycket slö genereras inga träflisor, utan sågspån.

En välslipad sågkedja åter sig igenom träet och skapar träflis som är långa och tjocka.

Skärtanden (A) och underställningen (B) utgör tillsammans den skärande delen av sågkedjan,

kniven. Höjdskillnaden mellan de två avgör skärdjupet (underställningen).

(Fig. 62)

Vid filning av en kniv ska du tänka på följande:

- slipvinkeln (Fig. 63)
- stötvinkeln (Fig. 64)
- filläget (Fig. 65)
- rundfilens diameter. (Fig. 66)

Det är svårt att slipa en sågkedja korrekt utan rätt utrustning. Använd en filmall från Husqvarna. Det hjälper dig att behålla maximal skärkapacitet och minimal kastrisk.



**VARNING:** Kastrisken ökar väsentligt om du inte följer filningsinstruktionerna.

**Notera:** Se *Fila knivarna på sida 228* för information om filning av sågkedjan.

### Fila knivarna

1. Använd en rundfil och en filmall för slipning av skärtänderna. (Fig. 67)

**Notera:** Se *Tillbehör på sida 232* för information om vilken fil samt vilken filmall som Husqvarna rekommenderar till din sågkedja.

2. Tillämpa filmallen korrekt på kniven. Se anvisningarna för filmall.
3. För filen från insidan av skärtänderna och ut. Minska trycket på returdraget. (Fig. 68)
4. Ta bort material från den ena sidan av alla skärtänder.
5. Vänd på produkten och ta bort material från den andra sidan.
6. Se till att alla skärtänder har samma längd.

### Allmän information om hur du justerar underställningen

Underställningen (C) minskar när du slipar en skärtand (A). För att behålla maximal skärkapacitet måste du ta bort filaterialet från underställningen (B) för att få rekommenderad underställningsnivå. Se *Tekniska data på sida 231* för anvisningar om hur du får korrekt underställning för din sågkedja.

(Fig. 69)



**VARNING:** För stor underställning ökar kastrisken!

### Justera underställningen

Se *Allmän information om hur man filar knivarna på sida 227* för instruktioner innan du justerar underställningen eller filar knivarna. Vi rekommenderar att underställningen justeras var tredje gång du slipar skärtänderna.

Vi rekommenderar att du använder vår underställningsmall för att få rätt underställning och rätt vinkel på underställningen.

(Fig. 70)

1. Använd en flatfil och en underställningsmall och justera underställningen. Använd endast Husqvarnas underställningsmall för att få rätt underställning och rätt vinkel på underställningen.
2. Lägg underställningsmallen på sågkedjan.

**Notera:** Se underställningsmallens förpackning för mer information om hur du använder verktyget.

3. Använd flatfilen för att ta bort den del av underställningen som sticker ut genom underställningsmallen. (Fig. 71)

### Justera sågkedjans spänning



**VARNING:** En sågkedja med felaktig spänning kan lossna från svärdet och orsaka allvarlig eller livshotande skada.

En sågkedja blir längre när du använder den. Det är viktigt att justera sågkedjans spänning regelbundet för att se till att den är korrekt. Kontrollera sågkedjans spänning innan du använder produkten. Spänn sågkedjan så hårt som möjligt, men det måste vara möjligt att dra runt sågkedjan för hand.

**Notera:** En ny sågkedja har en inkörningsperiod. Kontrollera spänningen oftare under denna period.

1. Vrid låsvredet moturs för att låsa upp kedjespänningsjusteraren. (Fig. 72)
2. Vrid kedjespänningsjusteraren medurs för att spänna sågkedjan. Använd så mycket spänning på sågkedjan som möjligt. Den måste sitta tätt mot svärdet.
3. Se till att du kan dra runt sågkedjan för hand och att den inte hänger ner från svärdet. (Fig. 73)
4. Vrid låsvredet medurs för att låsa kedjespänningsjusteraren.

## Smörjning av skärutrustningen



**VARNING:** Otillräcklig smörjning av skärutrustningen kan resultera i att kedjan går av vilket kan orsaka allvarlig, till och med livshotande skada.



**VARNING:** Använd aldrig spillolja!  
Spillolja är farligt för människor, för produkten och för miljön.

### Sågkedjeolja

- Använd en sågkedjeolja med god vidhäftning på sågkedjan. Sågkedjeoljan måste behålla sin viskositet i alla väder, exempelvis vid varm sommar eller kall vinter.
- Använd kedjeolja från Husqvarna för maximal livslängd på sågkedjan och för att minimera skador på miljön. Om sågkedjeolja från Husqvarna inte finns tillgänglig kan du använda en vanlig sågkedjeolja.
- I områden där oljor för sågkedjesmörjning inte är tillgängliga kan du använda transmissionsolja EP 90.

Kontrollera oljenivån i oljetanken regelbundet för att förhindra skador på sågkedjan och svärdet. (Fig. 74)

### Fylla på olja

Fyll på sågkedjeolja efter en timmes användning eller när batteriet är slut.

1. Öppna oljetanklocket ovanpå såghuvudet.
2. Fyll på med sågkedjeolja från Husqvarna.
3. Sätt fast oljetanklocket.

### Undersöka sågkedjesmörjningen

1. Starta motorsågen och låt den gå med 3/4 varvtal. Peka svärdsspetsen mot en ljus färgad yta och håll den på cirka 20 cm (8 tum) avstånd.
2. Efter 1 minuts körning visas en oljerand på den ljusa ytan.
3. Om du inte kan se en oljerand efter 1 minut, ska svärdets oljekanal rengöras. Rengör spåret i kanten på svärdet.
4. Starta motorsågen och låt den gå med 3/4 varvtal. Peka svärdsspetsen mot en ljus färgad yta och håll den på cirka 20 cm (8 tum) avstånd.
5. Efter 1 minuts körning visas en oljerand på den ljusa ytan.
6. Om du inte kan se en oljerand efter 1 minut, kontakta en auktoriserad återförsäljare.

## Göra en kontroll om smörjningen inte fungerar

1. Kontrollera att svärdets oljekanal är öppen. Rengör vid behov. (Fig. 75)
2. Kontrollera att växelhusets oljekanal är ren. Rengör vid behov.
3. Kontrollera att svärdets noshjul roterar obehindrat. Om kedjesmörjningen inte fungerar efter genomgång av kontrollerna ovan ska du uppsöka en serviceverkstad. (Fig. 76)

## Kontrollera svärdet

1. Se till att oljekanalerna inte är igensatt. Rengör vid behov. (Fig. 77)
2. Undersök om det finns grader på svärdets kanter. Ta bort grader med en fil. (Fig. 78)
3. Rengör spåret i svärdet. (Fig. 79)
4. Undersök spåret i svärdet för slitage. Byt ut svärdet vid behov. (Fig. 80)
5. Undersök om svärdsspetsen är ojämn eller mycket sliten. (Fig. 81)
6. Kontrollera att svärdets noshjul går lätt samt att noshjulets smörjhål inte är igensatt. Rengör och smörj vid behov. (Fig. 82)
7. Vänd svärdet dagligen för att förlänga dess livslängd. (Fig. 83)

## Rengöra produkten, batteriet och batteriladdaren

1. Rengör produkten med en torr trasa efter användning.
2. Rengör batteriet och batteriladdaren med en torr trasa. Håll batteriets styrspår rena.
3. Kontrollera att polerna på batteriet och batteriladdaren är rena före användning.
4. Rengör runt oljetanklocket med en borste.
5. Rengör den inre ytan av skyddet med en borste.

## Undersöka batteriet och batteriladdaren

1. Undersök om batteriet har skador, till exempel sprickor.
2. Undersök om batteriladdaren har skador, till exempel sprickor.
3. Kontrollera att anslutningsladdan till batteriladdaren är oskadad och att inga sprickor finns.



---

## Felsökning

---

### Knappsats

Problem	Eventuella fel	Möjlig lösning
Grön lysdiod blinkar	Låg batterispänning.	Ladda batteriet.
Varningsindikator blinkar.	Överbelastning.	Skärutrustningen har blockerats. Stoppa produkten. Ta bort batteriet. Rensa skärutrustningen från oönskat material. Lossa kedjan.
	Temperaturavvikelse.	Låt produkten svalna.
	Gasreglaget och startknappen trycks ned samtidigt.	Släpp gasreglaget och tryck på startknappen.
Produkten startar inte.	Smuts i batteriets kontakter.	Rengör batteriets kontakter med tryckluft eller en mjuk borste.
Varningsindikatorn är på.	Man måste utföra service på produkten.	Vänd dig till en serviceverkstad.

### Batteri

Problem	Eventuella fel	Möjlig lösning
Grön lysdiod blinkar.	Låg batterispänning.	Ladda batteriet.
Varningslampan blinkar.	Batteriet är tomt.	Ladda batteriet.
	Temperaturavvikelse.	Använd batteriet vid temperaturer mellan –10 °C (14 °F) och 40 °C (104 °F).
	Överspänning.	Ta ut batteriet ur batteriladdaren.
Varningslampan tänds.	För stor batteriskillnad (1 V).	Vänd dig till en serviceverkstad.

### Batteriladdare

Tillstånd	Eventuella fel	Möjliga åtgärder
Laddningslampan lyser rött.	Permanent batteriladdarfel.	Prata med en återförsäljare.
Laddningslampan blinkar grönt.	Temperaturavvikelse: batteriet är för kallt eller varmt för att användas eller laddas.	Låt batteriet svalna eller vänta tills det har blivit varmare. När batteriet har rätt temperatur kan du använda och ladda det. Använd batteriladdaren i omgivningstemperaturer mellan fem och 40 C.
Laddningslampan blinkar rött.	Batteriet är trasigt	Prata med en återförsäljare.

---

## Transport och förvaring

---

### Transport och förvaring

- Medföljande litiumjonbatteriet uppfyller kraven i lagstiftningen för farligt gods.
- Följ de särskilda kraven för förpackning och etiketter för kommersiella transporter, inklusive av tredje parter och speditörer.
- Tala med en person med särskild utbildning i farliga material innan du skickar produkten. Följ alla tillämpliga nationella föreskrifter.
- Använd tejp på öppna kontakter när du lägger batteriet i en förpackning. Lägg batteriet trångt i förpackningen för att förhindra rörelse.
- Ta ur batteriet vid förvaring eller transport.
- Placera batteriet och batteriladdaren i ett utrymme som är torrt och fritt från fukt och frost.
- Förvara inte batteriet på ställen där statisk elektricitet kan uppkomma. Förvara inte batteriet i en metallåda.
- Förvara batteriet på en plats där temperaturen är mellan 5 och 25 °C, och inte i direkt solljus.
- Förvara batteriladdaren på en plats där temperaturen är mellan 5 och 45 °C, och inte i direkt solljus.
- Använd endast batteriladdaren när omgivningstemperaturen är mellan 5 och 40 °C.
- Ladda batteriet till 30–50 % innan du förvarar det under längre perioder.

- Förvara batteriladdaren på en plats som är stängd och torr.
- Håll batteriet borta från laddaren under förvaring. Låt inte barn och personer som inte är godkända röra utrustningen. Förvara utrustningen på en plats som du kan låsa.
- Rengör produkten och gör en fullständig service innan du ska förvara produkten under en längre tid.
- Använd transportskydd på produkten för att förhindra personskador eller skador på produkten under transport och förvaring.
- Sätt fast produkten under transport.

### Avyttring av batteriet, laddaren och produkten

Symbolen nedan innebär att produkten inte är hushållsavfall. Återvinn den vid en återvinningsstation för elektrisk och elektronisk utrustning. Detta bidrar till att förhindra skador på miljön och personskador.

Tala med lokala myndigheter, hushållsavfallservice eller en återförsäljare för mer information.

(Fig. 20)

---

**Notera:** Symbolen visas på produkten eller produktens förpackning.

---

---

## Tekniska data

---

### Tekniska data

	120iTK4-P
<b>Motor</b>	
Typ	PMDC 36 V
Kedjehastighet, m/s	10
<b>Egenskaper</b>	
Energisparläge	savE
<b>Oljetank</b>	
Volym, l/cm <sup>3</sup>	0,07/70
<b>Vikt</b>	
Utan batteri, kg/lb	4,1/9,1

<b>120iTK4-P</b>	
<b>Bulleremission</b> <sup>31</sup>	
Ljudeffektnivå, uppmätt dB(A)	93,79
Ljudeffektnivå, garanterad L <sub>WA</sub> dB(A)	97
<b>Ljudnivåer</b> <sup>32</sup>	
Ekvivalent ljudtrycksnivå vid användarens öra, dB(A)	80,6
<b>Vibrationsnivåer</b> <sup>33</sup>	
<b>Vibrationsnivåer i handtag, uppmätt enligt SS-EN ISO 22867, m/s<sup>2</sup></b>	
Komprimerat, främre handtag/bakre handtag	0,793/0,676
Utökad, främre handtag/bakre handtag	1,475/0,773

## Godkända batterier

Batteri	<b>BLi10</b>	<b>40-B70</b>
Typ	Litiumjonbatteri	Litiumjonbatteri
Batterikapacitet, Ah	Se batteritypskylten	Se batteritypskylten
Nominell spänning, V	36	36
Vikt, kg	0,7	0,8

## Godkända batteriladdare

Batteriladdare	<b>QC 80</b>	<b>40-C80</b>
Ingående spänning, V	100–240	100–240
Frekvens, Hz	50–60	50–60
Effekt, W	80	72

---

## Tillbehör

---

### Svärd- och sågkedjekombinationer

Nedanstående kombinationer är CE-typgodkända.

<sup>31</sup> Bulleremission till omgivningen uppmätt som ljudeffekt (L<sub>WA</sub>) enligt EG-direktiv 2000/14/EG. Skillnaden mellan garanterad och uppmätt ljudeffekt är att den garanterade ljudeffekten också inkluderar spridning i mätresultatet och variationen mellan olika produkter av samma modell enligt direktiv 2000/14/EG.

<sup>32</sup> Ekvivalent ljudtrycksnivå, enligt ISO 22868, beräknas som den tidsvägda totalenergin för olika ljudtrycksnivåer under olika arbetsförhållanden. Typisk statistisk spridning för ekvivalent ljudtrycksnivå är en standardavvikelse på 3 dB(A).

<sup>33</sup> Rapporterade data för ekvivalent vibrationsnivå har en typisk statistisk spridning (standardavvikelse) på 1,5 m/s<sup>2</sup>.

Svärd			Sågkedja	
Längd, tum	Delning, tum	Spårbredd, mm	Typ	Längd, drivlänksantal
10	1/4 tum	1,3	Husqvarna H00	58

### Sågkedjans filning och filmall

Om du inte vet vilken sågkedja du har på produkten kan du kontakta en serviceverkstad.

Använd rekommenderad filmall för att få rätt vinkel. Vi rekommenderar att du alltid använder den rekommenderade filmallen när du slipar sågkedjan.

(Fig. 84)	(Fig. 85)	(Fig. 86)(Fig. 87)	(Fig. 88)	(Fig. 89)	(Fig. 90)	(Fig. 91)	(Fig. 92)
	mm/tum				mm/tum		
00	4,0/5/32	85°	30°	0°	0,65/0,025	5056981-03	5796536-01

---

## Försäkran om överensstämmelse

---

### EU-försäkran om överensstämmelse

Vi, Husqvarna AB, 561 82 Huskvarna, Sverige, tel:  
+46-36-146500, försäkrar på eget ansvar att produkten:

<b>Beskrivning</b>	Batteridrivna teleskopisk stängsåg
<b>Varumärke</b>	Husqvarna
<b>Typ/Modell</b>	120iTK4-P
<b>Identifiering</b>	Serienummer daterade 2022 och framåt

uppfyller alla krav i följande EU-direktiv och förordningar:

Lagstiftning	Beskrivning
2006/42/EG	"angående maskiner"
2014/30/EU	"angående elektromagnetisk kompatibilitet"
2000/14/EG	"angående buller utomhus"
2011/65/EU	"angående begränsning av användning av vissa farliga ämnen"

Följande standarder har tillämpats:

EN 62841-1:2015, EN ISO 11680-1:2011, EN ISO 12100:2010, EN 55014-1:2017+A11, EN 55014-2:2015, EN IEC 63000:2018.

TÜV Rheinland LGA Products GmbH, Tillystrasse 2, D-90431 Nürnberg, Tyskland, 0197 har utfört frivillig EG-typkontroll enligt maskindirektiv (2006/42/EG), artikel 12, punkt 3b.

Intyget om EG-typkontroll har nummer:

BM 50491650 0001

Huskvarna 2022-05-13



Claes Losdal, R&D Manager, Husqvarna AB

Ansvarig för teknisk dokumentation



2022-11-09